

INTRETINERE CUPTOR TUBURI ANULARE AST 184 M

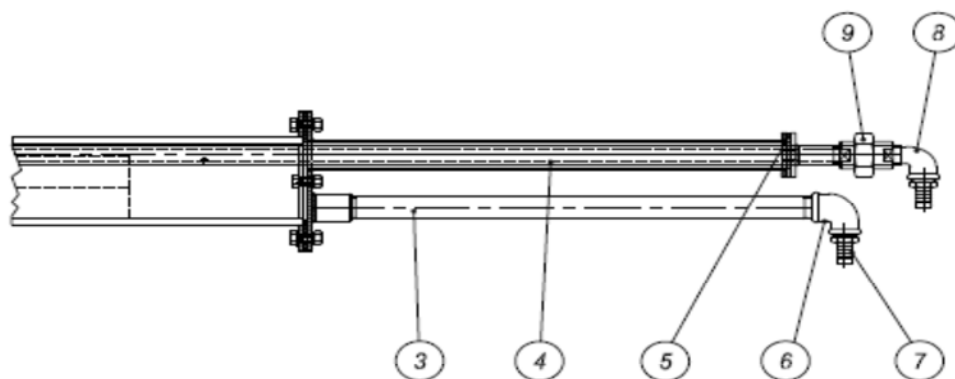
Generatorul de abur

Pentru o performanta maxima a generatorului de abur, este recomandata curatarea stropitorului dupa cum urmeaza:

- **Indepartati racordurile (9,6 si 7)**
- **Desurubati flansa vaporizatorului, apoi indepartati teava (4) si teava (3)**
- **Curatati stropitorul, in special gaurile pe unde pulverizeaza apa, folosind o sarma de metal sau varful unui burghiu de 3 mm.**
- **Curatati in intregime partea interna a tevii folosind produse de curatare a calcarului. Daca este necesar, se recomanda inlocuirea acesteia.**
- **Curatati teava de scurgere (3) prin batere cu ajutorul unui ciocan.**
- **Reasamblati toate partile, tinand cont de pozitia tevilor in suporturile lor interne.**

Asigurati-va ca partile dezmembrate de sus sunt izolate corespunzator (daca este nevoie, apelati la un instalator) si asigurati-va ca izolatiile (5) dintre cele doua flanse ale stropitorului (4) sunt pozitionate corect.

Daca garniturile flanselor sunt prea tari sau deteriorate, se recomanda inlocuirea.



LEMNELE VOR FI POZITIONATE IN LUNGUL CAMEREI DE ARDERE RESPECTIV IN PRELUNGIREA CANALULUI DE FUM



VEDERE DI FATA CUPTORULUI.

TEMPERATURA CUPTORULUI TREBUIE SA CREASCA UNIFORM CIRCA 10 MIN PENTRU FIECARE 2 GRADE(ACESTA ESTE SI CONTROLUL CA FOCUL ESTE FACUT CORECT IN CAMERA DE ARDERE).

ATENTIE!!!

O INCALZIRE INCORECTA A CUPTORULUI DUCE LA O SUPRAINCALZIRE A TUBURILOR DIN FATA A CUPTORULUI SI EXISTA RISCUL DE EXPLOZIE A ACESTORA!!!

ESTE OBLIGATORIE CURATAREA SAPTAMANALA A CANALELOR DE FUM



NECURATAT

EXEMPLU DE CANAL DE FUM

SE VOR FOLOSI CU MAXIMA ATENTIE VENTILATOARELE DE EXTRACTIE ABURI SAU CALDURA DIN SPATIUL DE PRODUCTIE(FOLOSIREA ACESTORA IN EXCES DUCE LA DEPRESURIZAREA SPATIULUI)

LA TERMINAREA PRODUCTIEI DUPA STINGERA IN TOTALITATE A FOCULUI SUBERUL CANALULUI DE FUM VA FI INCHIS ASTFEL CUPTORUL NU VA PIERDE CALDURA SI REINCALZIREA LUI VA NECESITA MAI PUTIN TIMP SI COMBUSTIBIL(LEMNE)

SE VA EVITA FOLOSIREA IN EXCES SAU MAI MULT DECAT ESTE NEVOIE A VAPORILOR(DACA LA PRIMA COMANDA DE ABURI OBSERVATI LIPSA ACESTORA O A DOUA COMANDA VA FI INUTILA SI NU VA FACE DECAT SA INUNDE VAPORIZATOARELE CU APA RECE)

INCARCAREA PRODUSELOR PE VATRA SE VA FACE UNIFORM SI REPARTIZATE IN MOD EGAL PE TOATA SUPRAFATA.